



Table Chilloux

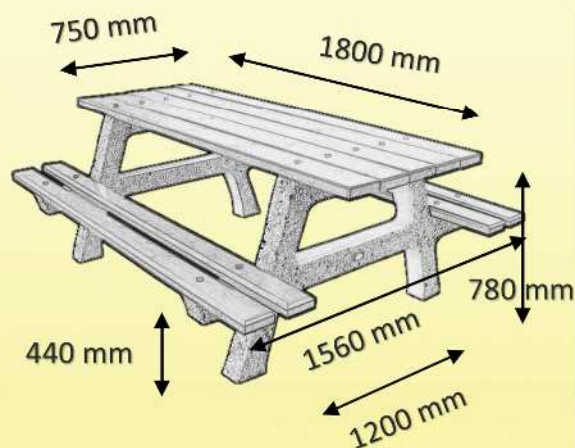
Réf : 021260

à 021263

 Fabrication
Française



Version résineux « acajou doré », longueur 1800 : RAD



DESCRIPTION

Table banc bois béton autostable, robuste et stable, la qualité et la solidité à la fois

MATERIAUX

Pieds béton armé, gravillons roulés-lavés, lames bois.

- longueur 1800 mm, section 45 x 140/120 en résineux et section 36 x 140/120 en exotique

FIXATION

A poser ou à sceller, scellement par colle chimique

MODELES

Existe en 6 versions :

RNT



version
résineux naturel

RAD



version résineux +
lasure acajou doré

EN



version exotique
naturel

EAD



version exotique +
lasure acajou doré

HPL



version HPL
WALNUT

ROB



version acacia
naturel

SODIFREX - LE CAPUCIN

863100 LA BUSSIÈRE - Tél : 05 49 48 03 72 - 05 49 48 17 44 - Fax : 05 49 48 18 19

www.lecapucin.com - Email : info@lecapucin.fr

Pieds fonte



- Fonte grise de 1ère coulée, coulée en France
- Revêtu époxy avec des poudres agréées « Qualicoat » et « GSB », 100% polyester cuisant à 210/220°

Pieds mécano soudés



- Acier en plat et ou tube, forte épaisseur
- Revêtu époxy avec des poudres agréées « Qualicoat » et « GSB », 100% polyester cuisant à 210/220°

Composant en Inox



- En standard produit en Inox tôle et tube 304L, sur demande 316L
- Ebavurage et brossage des extrémités
- Tôle de banc protégée d'un film PVC

Bois exotiques



- De qualité supérieure, séchés sur notre parc puis rabotés et usinés dans nos ateliers. Toutes les arêtes sont arrondis
- Naturellement imputrescibles, sans nécessité de traitement chimique.
- Utilisés sur les références EN et EAD

Bois résineux



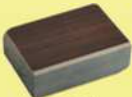
- Essence pin rouge, origine Finlande ou Suède, catégorie 5. Bois certifiés PEFC, donc issus de forêts exploitées de manière durable.
- Traité autoclave classe 3 ou 4. Utilisation de Woolmanit CX 10-2 (certifié CTB- B+ par FCBA) : solution à 2.5% dans l'eau, sans chrome ni arsenic, avec fongicide et insecticide sous le principe de vide et pression. Les bois sont de ce fait garantis 10 ans contre la putréfaction.
- Utilisés sur les références RNT et RAD

Bois de pays



- Accacia, nom commercial Robinier, bois imputrescible et d'une durabilité naturelle. Il croît en France et réduit l'impact environnemental.

HPL



Nous utilisons du compact (HPL, stratifié haute pression), ép 18 mm. Il s'agit d'un matériau constitué au centre de couches de kraft imprégnées de résine résorcine et sur les deux faces extérieures de surface décorative.

Composant en béton

- Tout béton armé (diverses finitions : gravillons roulés, ciment armé gris, ciment armé blanc désactivé...)



gravier roulé
crème fond blanc cassé



gravier roulé
dordogne fond blanc



gravier roulé
dordogne 4/7 fond
blanc



calcaire blanc
désactivé



calcaire blanc
lisse



calcaire ton
pierre désactivé



Visserie



- Visserie inox A2 pour l'ensemble de notre gamme

Emballage



- Livraison en colis, dans « une boîte cloche » double cannelure et/ou sur palette
- Expédition sous 24/48 heures pour les produits standards en petites ou moyennes quantités
- Délais d'expédition à préciser pour les fabrications spéciales et les plus grandes quantités.

Fabrication sur mesure

Sur simple demande et sur devis, coloris de lasure au choix (piètement ou lames)

